

Le rando-guide

» Principe

Le principe est simple, ce rando-guide vous indique pour chaque intersection la direction à suivre...

A vous de retrouver votre chemin pour boucler la boucle...

Vous trouverez dans les premières pages de ce guide une légende.

» Il est vivement conseillé de disposer d'un compteur et d'une carte IGN.

Respectez le code de la route, la nature, les plantations.

Le port du casque est conseillé.

Rando-Guide des Cluses



www.biKING66.com



VTT Pour Tous
16 rue de la mairie
66300 Saint Jean Lasseille
04 68 21 69 59

ufolep



LEGENDE

	Route		Direction à suivre
	Piste large		Mauvaise direction
	Sentier		Batiment
	Pont		Clôture
	Riviere		Objet remarquable
			referez vous au
			texte souligné

ORGANISATION DES PAGES

rando-guide des Cluses 2005			
Kilometrage total	Kilometrage partiel	Schema de l'intersection	Texte descriptif si nécessaire

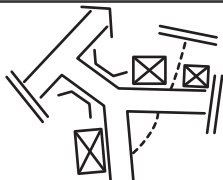
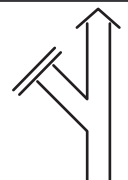


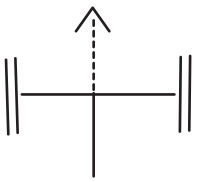
www.biKING66.com

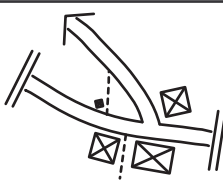


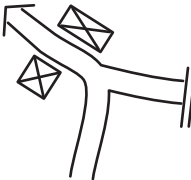
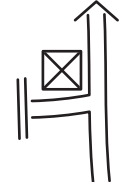
20		rando-guide des Cluses 2005	
23,29	0,13		Arrivée sur votre gauche


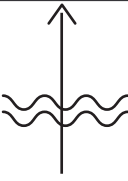
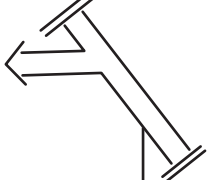
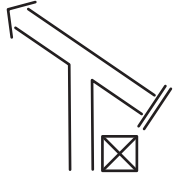
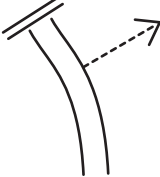
rando-guide des Cluses 2005		5	
0,02	0,02		
0,15	0,13		
0,25	0,10		
0,43	0,18		
0,58	0,15		



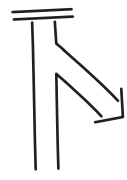
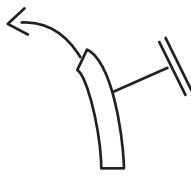
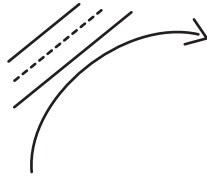
18		rando-guide des Cluses 2005	
20,83	1,06		
21,60	0,77		Passage sous l'autoroute
21,77	0,17		
22,12	0,35		A la sortie de l'épingle prendre la via Domitia
22,28	0,16		Reprendre la via Domitia immédiatement à droite après le <u>muret</u>

rando-guide des Cluses 2005		7	
2,80	0,26		
3,05	0,25		Suivre la clôture
3,07	0,02		Traverser le lit de la rivière
3,30	0,23		Suivre le sentier sur le bord de la clairière
3,44	0,14		

6		rando-guide des Cluses 2005	
0,77	0,19		
1,00	0,23		
1,91	0,91		
2,25	0,34		
2,54	0,29		Attention les parcours se séparent ici

rando-guide des Cluses 2005		19	
22,60	0,32		Prendre le sentier à droite du <u>pressoir</u> Attention à la route
22,73	0,13		
22,88	0,15		
23,06	0,18		
23,16	0,10		

8		rando-guide des Cluses 2005	
3,54	0,10		
3,63	0,09		
3,94	0,31		
4,51	0,57		
4,58	0,07		Vous devez être sous l'autoroute

rando-guide des Cluses 2005		17	
17,57	0,06		
18,22	0,65		
19,13	0,91		
19,73	0,60		
19,77	0,04		Passage à proximité de l'autoroute

16		rando-guide des Cluses 2005	
15,93	0,40		
16,13	0,20		
16,24	0,11		
17,22	0,98		
17,51	0,29		

rando-guide des Cluses 2005		9	
4,98	0,40		
5,28	0,30		Emetteur
6,99	1,71		
7,46	0,47		
7,86	0,40		

14		rando-guide des Cluses 2005	
13,39	1,48		Attention les parcours se séparent ici
13,89	0,50		Le 45Km arrive de la droite <u>Cabane à chiens</u>
14,23	0,34		
14,34	0,11		
14,55	0,21		Attention les parcours se séparent ici RAVITAILLEMENT

rando-guide des Cluses 2005		11	
8,87	0,04		Rester en haut en suivant le bord droit
8,90	0,03		Descendre le long de l'arbre mort tombé au sol
8,96	0,06		
8,99	0,03		
9,04	0,05		Attention vous entrez dans un parc les piétons ont la priorité Entre les haies

10		rando-guide des Cluses 2005	
8,06	0,20		
8,19	0,13		
8,48	0,29		
8,59	0,11		Ce sentier n'est pas tres visible
8,83	0,24		Prendre le sentier à droite en face des cypres

rando-guide des Cluses 2005			15
14,68	0,13		
14,75	0,07		
14,79	0,04		
15,17	0,38		
15,53	0,36		Attention les parcours se séparent ici <u>Chene liege remarquable</u>

12		rando-guide des Cluses 2005	
9,13	0,09		A la sortie des haies
9,16	0,03		
9,21	0,05		
9,36	0,15		
9,42	0,06		

rando-guide des Cluses 2005			13
9,47	0,05		
9,61	0,14		
9,75	0,14		
9,79	0,04		
11,91	2,12		